

Flexy Compact Výdejní teplý stůl PRO DĚTI 4 vany, 4GN, mobilní, nástavba s LED osvětlením, 2x dráha na podnosy, V=750mm

POL. #: _____

MODEL #: _____

PROJEKT # _____

SIS # _____

AIA # _____

**322053 (F02H4KW02S)**TEPLÝ VÝDEJNÍ STŮL PRO
DĚTI, 4 VANY, VODA, 4
GN1/1, NA KOLEČKÁCH,
V=750MM, NÁSTAVBA S LED
OSVĚTLENÍM, 2XDRÁHA
NA PODNOSY

Zkrácená specifikace

Položka č. _____

Kompaktní design, ideální pro prostorově úsporné prostředí. Nerezová, sklopná dráha na podnosy na obou delších stranách. Na 4 kolečkách prům.125mm, z toho 2 otočná. Vespod neutrální skříň s dveřmi na straně obsluhy. Nerezová AISI304 nástavba s LED osvětlením pro výraznější prezentaci potravin. Elegantní, minimalistická skleněná struktura, kde se nezachycuje jídlo a prach a snadno se čistí. Zaoblené sklo. Robustní konstrukce s laminovanými panely na 4 stranách. Určeno pro podávání jídla v GN nádobách s max. výškou 200mm. Elektronická ochrana proti přehřátí. Digitální ovládní s displejem teploty s přesným nastavením (0,1 ° C). Plně kompatibilní digitální ovládací prvky HACCP zahrnují viditelné alarmy. Navrženo pro provoz při napojení jak na teplou, tak i studenou přívodní vodu. Fóliové topné prvky pro maximalizaci přenosu tepla a zkrácení doby zahřívání. Samostatné vany GN1/1 umožňují provozovat pouze využití vany a minimalizovat spotřebu vody a elektřiny. Každou vanu lze nezávisle zapnout/vypnout. Vany z nerezové oceli AISI 304 se zaoblenými rohy pro usnadnění čištění. Vany jsou také vybaveny odpadními otvory. Spádované dno van směrem k odpadu pro zajištění úplného vypuštění vany. 19 mm silná izolace z minerální vaty s galvanizovaným plechu zaručuje vynikající izolaci van a snižuje tak rozptýlení energie. Topné prvky obsahují bezpečnostní termostat. Jídlo založené do vany při správné teplotě udržuje svou teplotu jádra podle standardů Afnor. Výška pracovní desky 750mm.

Hlavní funkce a vlastnosti

- Elektronická tepelná ochrana proti přehřátí.
 - Určeno k podávání jídla v GN nádobách.
 - Vhodné pro GN 1/1 nádoby s maximální hloubkou 200mm.
 - Přesná kontrola teploty s nastavením na 0,1°C.
 - Standardně je produkt dodáván s digitálně ovládaným termostatem, který je v souladu s normami HACCP a poskytuje vizuální alarm jako varování před rostoucími nebo klesajícími teplotami.
 - Pomocí dostupného extra příslušenství je možné jednu z GN pozic proměnit na zásobník na polévku.
 - Dostupné rozměry Drop-in modulů: 2, 3, 4 GN dle modelu.
 - Kompaktní design, ideální pro prostorově úsporné prostředí.
 - Certifikace CB a CE třetí uznávanou expertní organizací.
 - Pozvolné zavírání dveří na straně obsluhy.
 - Vespod neutrální skříň s dveřmi vhodná pro extra úložný prostor.
 - Dostupné možnosti: barvy, dráhy na podnosy, nohy/kolečka s požadovaným průměrem, provedení s výškou 750mm pro děti.
 - Nástavba vybavena LED světly.
 - Jako volitelné příslušenství (objednává se zvlášť) lze nainstalovat spodní sokl, který zakryje nohy nebo kolečka.
 - Dráha na podnosy z AISI 304 nerezové oceli je instalována na stranách a lze ji také sklopit, aby se usnadnil průchod jednotek dveřmi.
 - Ideální pro výdejní linky bez obsluhy.
 - Na kolečkách o prům. 125 mm (2 otočná a 2 s brzdou).
 - Stylová "A" tvarovaná nástavba s policí navržena pro lepší viditelnost vystaveného jídla.
 - Zaoblené sklo.
 - Jídlo založené při správné teplotě udržuje svou teplotu jádra podle Standardů Afnor.
 - Dostupné rozměry: 2, 3, 4 GN1/1 dle modelu.
 - Elegantní, minimalistická skleněná struktura, kde se nezachycuje jídlo a prach a snadno se čistí.
 - Navrženo pro provoz při napojení jak na teplou, tak i studenou přívodní vodu.
 - Spádované dno van směrem k odpadu pro zajištění úplného vypuštění vany.
- ### Konstrukce
- Topná tělesa vany s bezpečnostním termostatem.
 - IPX4 - ochrana proti průniku vody.
 - Elektronické ovládní s teplotním displejem.
 - Konstrukce nástavby kompletně v nerezovém provedení AISI304.
 - Horní deska z nerez oceli AISI304.
 - Robustní konstrukce s laminovanými panely na 4 stranách.

SCHVÁLENO: _____

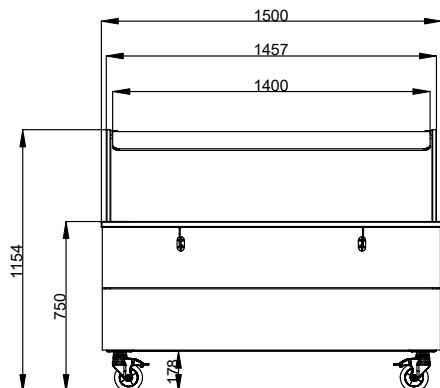
- Vana z nerezové oceli AISI 304 se zaoblenými rohy pro usnadnění čištění. Vana je také vybavena odpadním otvorem.

Udržitelnost

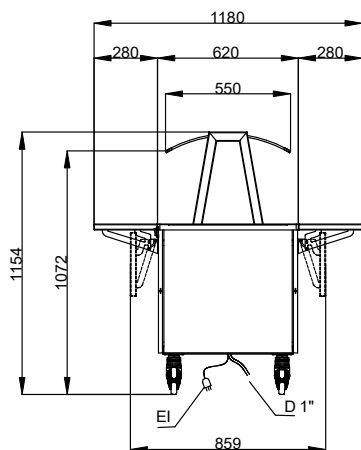


- Fóliové topné prvky pro maximalizaci přenosu tepla a zkrácení doby zahřívání.
- 19 mm silná izolace z minerální vaty s galvanizovaným plechem zaručuje vynikající izolaci vany a snižuje tak rozptýl energie.
- Samostatné vany GN 1/1 umožňují provozovat pouze využitě vany a minimalizovat spotřebu vody a elektřiny. Každou vanu lze nezávisle zapnout/vypnout.

Zepředu

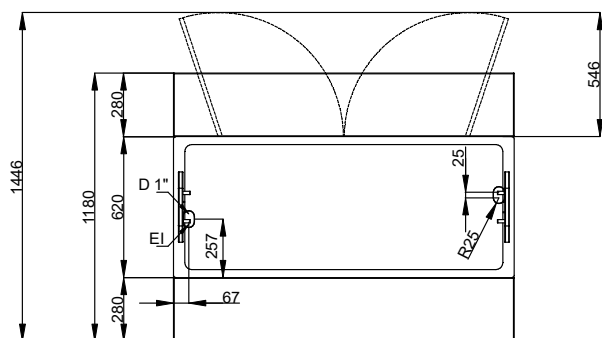


Boční



D = Odpad
 EI = Elektrické napojení

Shora



Elektro

Napětí: 380-410 V/3N ph/50/60 Hz
 Příkon max: 4.04 kW

Voda:

Odpad vody - průměr 3/4"

Hlavní informace

Počet dveří: 2
 Počet van: 4
 Vnější rozměry, Šířka: 1500 mm
 Vnější rozměry, Hloubka: 1180 mm
 Vnější rozměry, Výška: 1154 mm
 Netto váha: 144.5 kg
 Převážná výška: 1410 mm
 Převážná šířka: 920 mm
 Převážná hloubka: 1550 mm
 Převážný objem: 2.01 m³
 Počet nádob: 4 x 1/1 GN
 Teplota vany: +85 / +95

Udržitelnost

Hladina hluku: 45 dBA